

Ferreira, Flávio Antônio; Maria Claret, Antonio; Santolin, Aldo

Determinação da distribuição de temperatura em perfis de aço parcialmente protegidos:
método simplificado

Rem: Revista Escola de Minas, vol. 60, núm. 4, octubre-diciembre, 2007, pp. 645-655

Universidade Federal de Ouro Prêto

Sao Paulo, Brasil

Disponible en: <http://redalyc.uaemex.mx/src/inicio/ArtPdfRed.jsp?iCve=56416459010>



Rem: Revista Escola de Minas

ISSN (Versión impresa): 0370-4467

editor@rem.com.br

Universidade Federal de Ouro Prêto

Brasil

¿Cómo citar?

Número completo

Más información del artículo

Página de la revista

Determinação da distribuição de temperatura em perfis de aço parcialmente protegidos: método simplificado

(A simplified method for assessing the temperature distribution in partially protected steel sections)

Flávio Antônio Ferreira

*PROPEC - Mestrado em Construção Metálica, Engenheiro Civil, Mestrando Depart. de Eng. Civil
Escola de Minas - UFOP - Ouro Preto, MG, Brasil. E-mail: tonicoferreira@yahoo.com.br*

Antonio Maria Claret

*PROPEC - Mestrado em Construção Metálica, D.Sc., Professor Associado Depart. Eng. de Controle e
Automação - Escola de Minas - UFOP - Ouro Preto, MG, Brasil. E-mail: amclaret@pq.cnpq.br*

Aldo Santolin

*PROPEC - Mestrado em Construção Metálica, Engenheiro Civil, Mestrando Depart. de Eng. Civil
Escola de Minas - UFOP - Ouro Preto, MG, Brasil. E-mail: alsantolin@click21.com.br*

Resumo

No Brasil, a proteção passiva de estruturas metálicas (Costa, 2001) pode custar entre 15% e 30% do custo total da estrutura, o que tem um significativo impacto sobre a competitividade desse produto (Claret, 2000). A técnica de proteção parcial da estrutura oferece uma alternativa para a elevação da competitividade do aço na construção civil. Nesse trabalho, apresenta-se uma formulação analítica para a determinação da distribuição de temperatura em perfis metálicos parcialmente protegidos em situação de incêndio. A formulação se baseia na transferência de calor por radiação, convecção e condução em uma seção não homogeneamente aquecida em incêndio. Análises comparativas com métodos de transferência de calor baseados em elementos finitos são apresentadas. As conclusões indicam que a formulação apresentada é representativa da distribuição de temperatura em perfis parcialmente protegidos, quando comparada ao método de elementos finitos, viabilizando seu emprego no âmbito dos métodos simplificados de dimensionamento em situação de incêndio.

Palavras-chave: Engenharia de incêndio, análise térmica, proteção passiva parcial, estruturas de aço.

Abstract

In Brazil, the passive protection of steel structures costs between 15% and 30% of the total cost of the structure and may have a significant impact on the competitiveness of steel as building structural material, (Claret, 2000). The technique of structural partial fire protection offers an alternative solution for this problem. In this work, a parametric method for temperature distribution in partially protected steel profiles in a fire situation is presented. The formulation is based on heat transferred by radiation, convection and conduction in a section not homogeneously heated in the fire. Comparative analyses with methods based on finite elements are presented. The conclusions indicate that the presented formulation is sufficiently representative of the profile temperatures in fire as obtained through finite element method and can be used in the scope of simplified design methods.

Keywords: Fire engineering, thermal analysis, partial fire protection, steel structures.

1. Introdução

O custo da proteção passiva de estruturas metálicas (Costa, 2001; Claret, 2000) tem sido um fator restritivo ao desenvolvimento do mercado de aço para a construção civil. Como o aço não protegido, em situação de incêndio, aumenta sua temperatura rapidamente, uma estrutura de aço não protegida sujeita ao ataque do fogo pode tornar-se incapaz de suportar as cargas aplicadas, devido à redução de sua rigidez e resistência em temperaturas elevadas.

Durante muitos anos, as estruturas metálicas brasileiras foram alvo de grande preocupação com relação a sua resistência ao fogo. Uma das razões para isto é, sem dúvida, a experiência dos corpos de bombeiros no combate de incêndios em edificações horizontais dotadas de coberturas metálicas leves, que, em geral, entram em colapso em temperaturas relativamente baixas.

A utilização de proteção passiva em elementos estruturais é a forma mais simples de garantir sua estabilidade estrutural, o que, juntamente com a estanqueidade e o isolamento do compartimento, é requisito básico à resistência ao fogo de tais elementos. O principal oponente ao uso da proteção passiva é o seu alto custo. As exigências de resistência ao fogo dada pela norma brasileira NBR 14432 (2000) são bastante onerosas e o custo da proteção passiva de um edifício de andares múltiplos de aço é, em média, aproximadamente 20% do custo total da estrutura metálica, o que tem um significativo impacto sobre a competitividade desse produto (Claret, 2000).

A NBR 14343 (1999), em seu item 8.5, descreve equações analíticas para o cálculo da elevação de temperatura em perfis metálicos sem proteção passiva e para perfis com proteção total. No entanto, a norma não faz nenhuma menção ao uso de proteção parcial. O objetivo desse trabalho é apresentar uma equação analítica, suficientemente precisa, para determinação da elevação de temperatura em perfis parcialmente protegidos.

2. Metodologia

Será deduzida uma equação analítica para determinação da elevação de temperatura em perfis metálicos parcialmente protegidos. Os resultados obtidos pela equação analítica proposta serão comparados com os resultados obtidos por meio do software TASEF, Sterner et. al. (1990), que emprega o Método dos Elementos Finitos para a obtenção do histórico de temperaturas em corpos submetidos à elevação de temperatura. Nele, as seções transversais dos corpos são divididas em um número de elementos bidimensionais, conforme mostrado na Figura 1 para um perfil tipo I. Uma explicação detalhada da discretização em elementos finitos adotada pelo TASEF é dada em Ferreira et. al. (2005). As comparações serão realizadas para diversos perfis com espessuras de proteção parcial variando de 5 a 50mm. O material de proteção utilizado é uma argamassa projetada com massa específica de 280 kg/m³, calor específico de 1100 J/kg°C e condutividade térmica de 0,17 W/m°C. As análises térmicas serão realizadas considerando o incêndio-padrão dado pela ISO 834 (1975).

3. A técnica de proteção parcial

A distribuição das tensões nas seções dos elementos estruturais é não uniforme devido ao fato de a distribuição de temperatura no compartimento incendiado e o ataque do fogo serem, em geral, não uniformes. Assim, os colapsos estruturais ocorrerão naquelas seções onde os esforços internos devido às ações mecânicas e térmicas forem maiores. A proteção passiva pode ser aplicada, então, naquelas regiões do perfil onde as tensões causam essa falha. A técnica de proteção parcial busca o nível adequado de resistência ao fogo do elemento estrutural, que pode ser analisado isoladamente ou como parte de uma subestrutura, através da proteção apenas das regiões que desenvolvam maiores tensões em situação de incêndio, e é potencialmente econômica em regiões, como o Brasil, onde o custo do material de proteção é alto.

Trabalhos anteriores já atentavam para a viabilidade dessa técnica. Wang (1997) publicou um estudo sobre o comportamento de vigas mistas de aço e concreto de aço e concreto parcialmente protegidas. Em seu trabalho, ele protegeu apenas a mesa inferior e ¼ da alma do

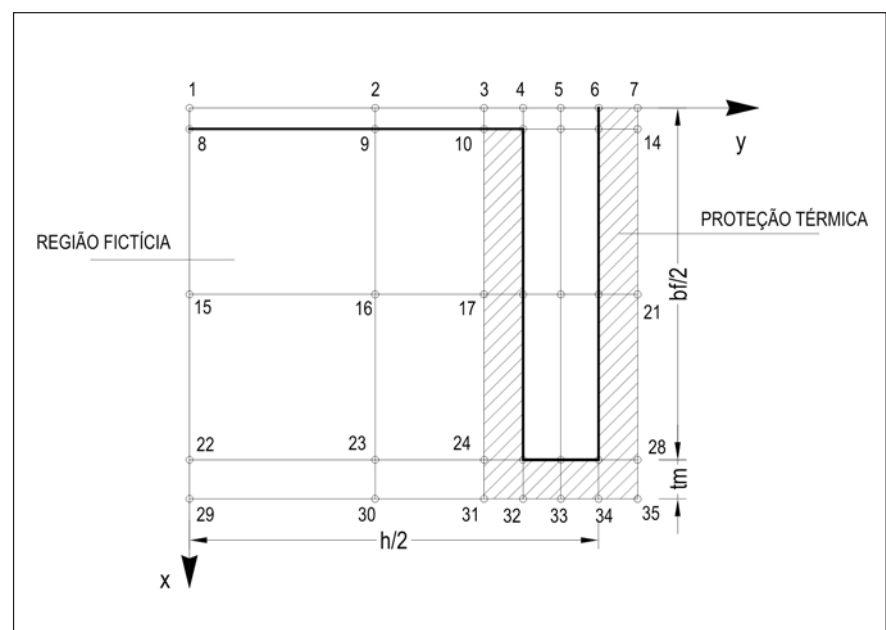


Figura 1 - Discretização da seção transversal em elementos finitos pelo TASEF.

perfil, Figura 2, determinou a distribuição de temperatura na seção transversal e analisou a resposta estrutural através do método dos elementos finitos. Os resultados confirmaram que o custo total da proteção foi reduzido.

Claret et al. (1999) e Costa (2000) desenvolveram um trabalho, também em vigas mistas de aço e concreto, mas considerando proteção de parte do vão, Figura 3. Eles consideraram proteção em 60%, 70% e 80% do vão das vigas e razões de carga entre 0,4 e 0,8 da carga máxima, distribuída uniformemente sobre a viga. As conclusões de seu trabalho sugerem que esta técnica de proteção parcial leva a economias da ordem de 40 a 60% do custo da proteção passiva, mas aplicações práticas dessa técnica ainda dependem de validações através de trabalhos experimentais.

Ferreira et al. (2005) realizou uma análise paramétrica da resistência de colunas de aço parcialmente protegidas

com proteção passiva apenas nas mesas do perfil, Figura 4.

4. Determinação da temperatura em perfis parcialmente protegidos

Para a dedução da equação analítica, para o cálculo da elevação de temperatura, em perfis parcialmente protegidos, faz-se necessária, primeiramente, a dedução da equação para o cálculo da elevação de temperatura em perfis totalmente protegidos.

4.1 Perfis totalmente protegidos

Para a determinação da elevação de temperatura, em perfis revestidos por material de proteção térmica, deve-se considerar o equilíbrio térmico entre o calor emitido pelos gases quentes, o calor absorvido pelo material de revestimento e o calor absorvido pelo aço.

Para a dedução da equação de elevação de temperatura, no perfil serão adotadas as seguintes hipóteses:

- Elemento totalmente imerso no ambiente em chamas.
- Distribuição de temperatura uniforme no elemento.

A Figura 5 ilustra, esquematicamente, o equilíbrio térmico para um corpo qualquer com proteção térmica submetido a um fluxo de calor.

Considerando-se o equilíbrio térmico para a situação esquematizada na Figura 5, isto é, considerando que o fluxo de calor incidente sobre o perfil revestido é igual ao fluxo de calor absorvido pelo material acrescido do fluxo de calor conduzido por ele, tem-se:

$$\dot{Q} = \dot{Q}_{cond,m} + \dot{Q}_{abs,m} \quad (1)$$

Por outro lado, o fluxo de calor absorvido pelo perfil é igual àquele conduzido pelo material de proteção térmica, ou seja,

$$\dot{Q}_{abs,a} = \dot{Q}_{cond,m} \quad (2)$$

Das equações (1) e (2), tem-se:

$$\dot{Q}_{cond,m} = \dot{Q} - \dot{Q}_{abs,m} = \dot{Q}_{abs,a} \quad (3)$$

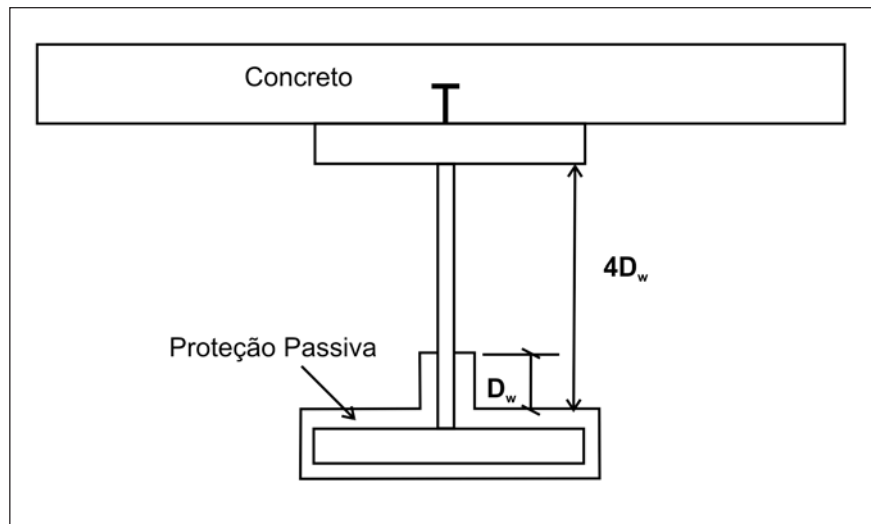


Figura 2 - Proteção parcial proposta por Wang (1997).

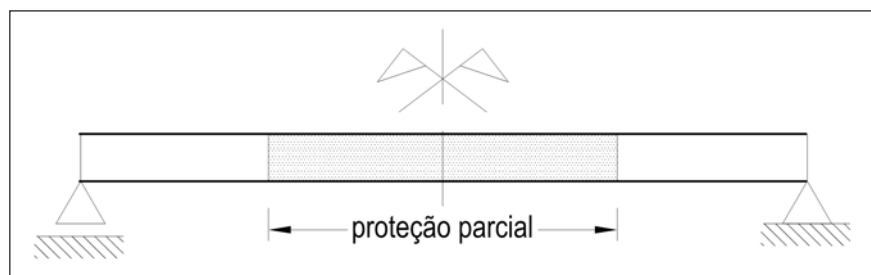


Figura 3 - Proteção parcial proposta por Claret et. al. (1999).

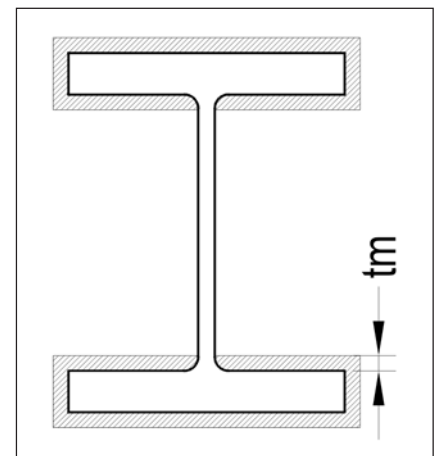


Figura 4 - Proteção parcial proposta por Ferreira et. al. (2005).

Desenvolvendo a equação (3), tem-se:

$$\frac{\lambda_m A_m \Delta \theta_m}{t_m} = \alpha (\theta_g - \theta_{m,ext}) A_m - m_m c_m \dot{\theta}_m = m_a c_a \dot{\theta}_a \quad (4)$$

$$\frac{A_m (\theta_{m,ext} - \theta_a)}{\frac{t_m}{\lambda_m}} = \frac{(\theta_g - \theta_{m,ext}) A_m}{1/\alpha} - \rho_m t_m A_m c_m \dot{\theta}_m = \rho_a V_a c_a \dot{\theta}_a \quad (5)$$

$$\frac{A_m (\theta_{m,ext} - \theta_a)}{\frac{t_m}{\lambda_m}} = \frac{(\theta_g - \theta_{m,ext}) A_m - (1/\alpha) \rho_m t_m A_m c_m \dot{\theta}_m}{1/\alpha} = \rho_a V_a c_a \dot{\theta}_a \quad (6)$$

Utilizando-se as propriedades das proporções, tem-se:

$$\frac{\left[(\theta_{m,ext} - \theta_a) + (\theta_g - \theta_{m,ext}) - (1/\alpha) \rho_m t_m A_m c_m \dot{\theta}_m \right] A_m}{1/\alpha + t_m/\lambda_m} = \rho_a V_a c_a \dot{\theta}_a \quad (7)$$

$$\frac{\left[(\theta_g - \theta_a) - (1/\alpha) \rho_m t_m A_m c_m \dot{\theta}_m \right] A_m}{1/\alpha + t_m/\lambda_m} = \rho_a V_a c_a \dot{\theta}_a \quad (8)$$

$$\dot{\theta}_a = \frac{\left[(\theta_g - \theta_a) - (1/\alpha) \rho_m t_m A_m c_m \dot{\theta}_m \right] A_m}{\left(1/\alpha + t_m/\lambda_m \right) \rho_a c_a V_a} \quad (9)$$

$$\mu = \frac{A_m}{V_a}$$

onde: m é o fator de massividade da seção protegida.

Logo a equação (9) fica:

$$\frac{\Delta \theta_a}{\Delta t} = \left[\frac{\mu (\theta_g - \theta_a)}{\rho_a c_a} - \frac{(1/\alpha) \mu \rho_m t_m c_m \dot{\theta}_m}{\rho_a c_a} \right] \frac{1}{\left(1/\alpha + t_m/\lambda_m \right)} \quad (11)$$

Para valores práticos de $1/\alpha$ e t_m/λ_m , pode-se admitir que:

$$\frac{(1/\alpha)}{\left(1/\alpha + t_m/\lambda_m \right)} \cong 0 \quad \text{e} \quad \frac{1}{\left(1/\alpha + t_m/\lambda_m \right)} \cong \frac{1}{t_m/\lambda_m} \quad (12)$$

Com essa simplificação, iremos desprezar a parcela de absorção do material de proteção. Logo a equação (11) fica:

$$\Delta \theta_a = \left[\frac{\mu (\theta_g - \theta_a)}{\left(t_m/\lambda_m \right) \rho_a c_a} \right] \Delta t \quad (13)$$

A equação (12) é uma equação simplificada para o cálculo, razoavelmente preciso, da elevação de temperatura nos perfis de aço revestido de material de proteção térmica quando se despreza a parcela de absorção térmica do material de proteção.

4.2 Perfis parcialmente protegidos

Na seção de aço parcialmente protegida como mostrado na Figura 5, haverá um fluxo de calor adicional na parte protegida vindo da parte não protegida do perfil que se encontra com temperatura superior a parte protegida. Substituindo a equação (10) na equação (13)

termos, novamente, o termo A_m/V_a na equação de elevação de temperatura do perfil totalmente protegido:

$$\Delta \theta_a = \left[\frac{A_m (\theta_g - \theta_a)}{\left(t_m/\lambda_m \right)} \right] \frac{\Delta t}{\rho_a c_a V_a} \quad (14)$$

Nota-se que o termo dentro do colchete na equação (14) nada mais é que o fluxo de calor no elemento de aço advindo, por condução, do material de proteção térmica. Conforme dito anteriormente, haverá um fluxo adicional de calor na região protegida advindo da parte não protegida do perfil. Esse fluxo adicional de calor é tomado como sendo dado pela expressão

$$q = \beta \frac{A^* (\theta_g - \theta_a)}{\left(t_m/\lambda_a \right)} \quad (15)$$

inteiramente análoga à expressão do fluxo de condução entre colchetes da equação (14) a menos do parâmetro que é um parâmetro destinado a calibrar a solução analítica ora proposta com a solução dada pelo programa TASEF, que utiliza o Método dos Elementos Finitos. Nessa expressão, A^* refere-se à área lateral não protegida do perfil. A determinação dos valores de b é descrita em Ferreira (2006) e variam com a massividade do perfil segundo as expressões:

$$\begin{aligned} \beta &= 0,575 \log(\mu \cdot t_m \cdot d) + 0,390 && \text{para } \mu \leq 100 \\ \beta &= 0,539 \log(\mu \cdot t_m \cdot d) + 0,352 && \text{para } 100 < \mu \leq 300 \\ \beta &= 0,177 \log(\mu \cdot t_m \cdot d) + 0,211 && \text{para } \mu \geq 300 \end{aligned} \quad (16)$$

Adicionando a equação (15) na equação (14), tem-se:

$$\Delta\theta_a = \left[\frac{A_m(\theta_g - \theta_a)}{\left(\frac{t_m}{\lambda_m}\right)} + \beta \frac{A^*(\theta_g - \theta_a)}{\left(\frac{t_m}{\lambda_a}\right)} \right] \frac{\Delta t}{\rho_a c_a V_a} \quad (17)$$

$$\Delta\theta_a = \left[\frac{\mu}{\left(\frac{t_m}{\lambda_m}\right)} + \beta \frac{\mu^*}{\left(\frac{t_m}{\lambda_a}\right)} \right] \frac{(\theta_g - \theta_a)\Delta t}{\rho_a c_a} \quad (18)$$

$$\mu^* = \frac{A^*}{V_a} \quad (19)$$

onde μ^* é o fator de massividade relativo à seção não protegida.

Para o tipo de proteção parcial descrito na Figura 4, o μ^* fator pode ser dado por:

$$\mu^* = \frac{2t_m}{A_a} \quad (20)$$

5. Resultados

As Figuras 7 a 12 e as Tabelas 1 a 3 ilustram a elevação de temperatura, nos pontos indicados na Figura 6, em três perfis metálicos com diferentes espessuras de proteção parcial, obtidas pelo TASEF (Método dos Elementos Finitos) e pela equação analítica ora proposta. O tipo de proteção parcial adotada é o esquematizado na Figura 4. Portanto as elevações de temperatura são calculadas nas mesas dotadas de proteção. Favoravelmente à segurança, admite-se que os demais pontos da mesa do perfil esteja sob mesma temperatura dos pontos mostrados na Figura 6 e que a alma está sob temperatura uniforme. Tanto as análises simplificadas, quanto as análises por elementos finitos, foram realizadas de acordo com o item 8.5.1.1.2 da NBR 14343 (1999), assumindo o valor da emissividade resultante como sendo 0,5 para todo o perfil.

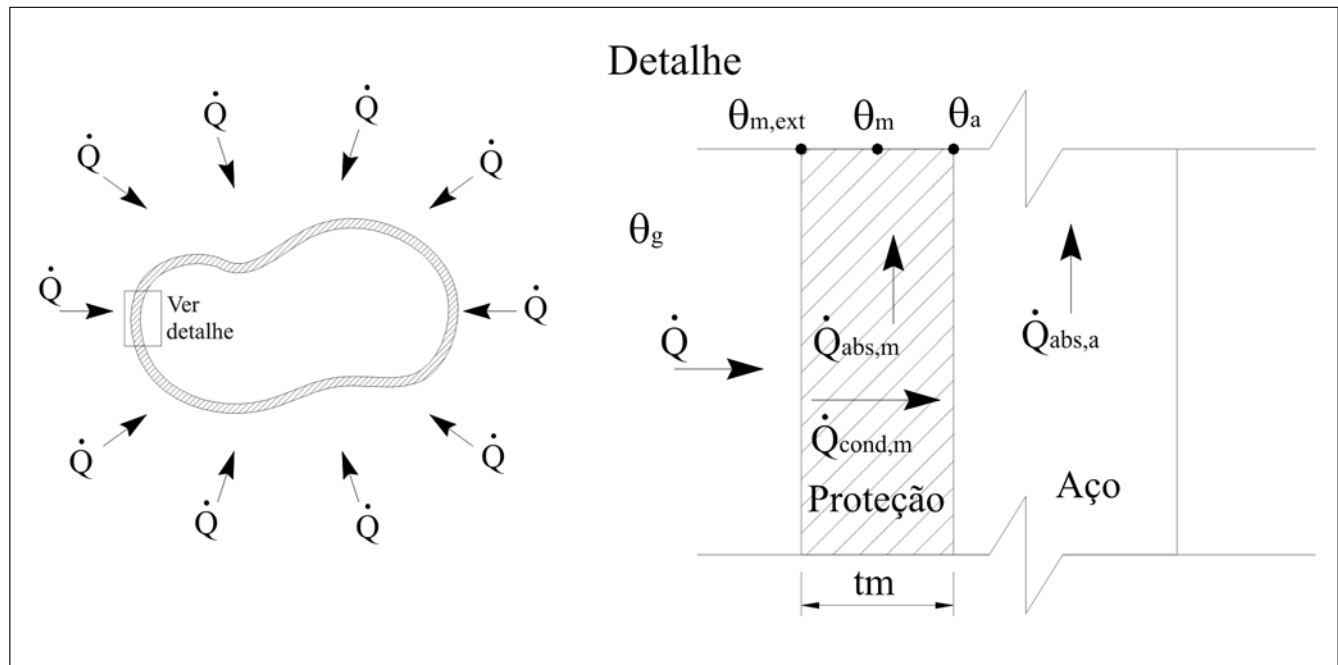


Figura 5 - Fluxo de calor no material de proteção térmica.

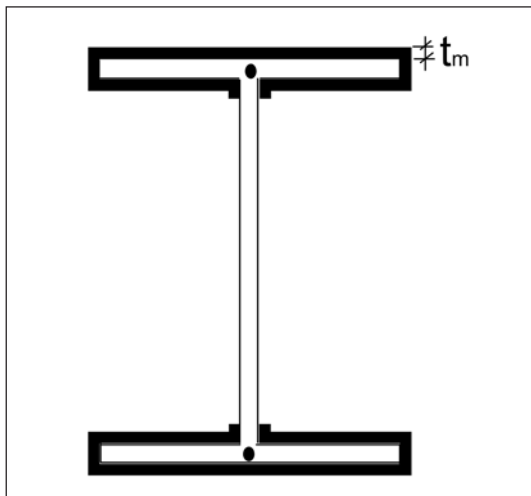


Figura 6 - Pontos onde serão mostradas as elevações de temperatura.

5.1 Perfis com $\mu \leq 100$

A Tabela 1 e as Figuras 7 e 8 mostram a elevação de temperatura do perfil CSV 500x250, que possui massividade inferior a 100 m^{-1} .

5.2 Perfis com $100 < \mu \leq 300$

A Tabela 2 e as Figuras 9 e 10 mostram a elevação de temperatura do perfil HP 310x125, que possui massividade superior a 100 e inferior a 300 m^{-1} .

5.3 Perfis com $\mu > 300$

A Tabela 3 e as Figuras 11 e 12 mostram a elevação de temperatura do perfil VS 200x29, que possui massividade superior a 300 m^{-1} .

6. Conclusão

Nesse trabalho foi apresentada uma formulação analítica para a obtenção da elevação de temperatura em perfis parcialmente protegidos. Observando-se as Figuras 7 a 12, conclui-se que:

- A formulação apresentada é suficientemente precisa para uso no âmbito de métodos simplificados de dimensionamento em incêndio, visto haver concordância entre os resultados da solução via Método dos Elementos Finitos e da equação (18) corrigida pelo coeficiente b mostrado na equação (16).
- Sem proteção passiva, é praticamente impossível atingir níveis de resistência adequados.

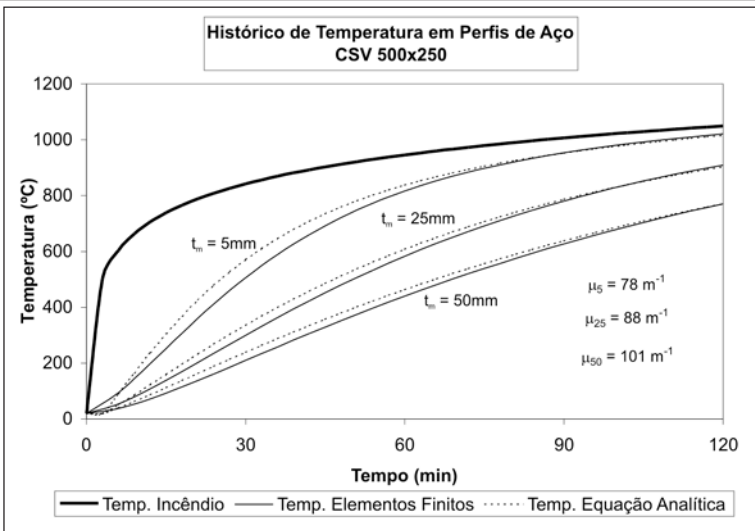


Figura 7 - Perfil CSV 500x250: $t_m = 5\text{mm}$, $t_m = 25\text{mm}$, $t_m = 50\text{mm}$.

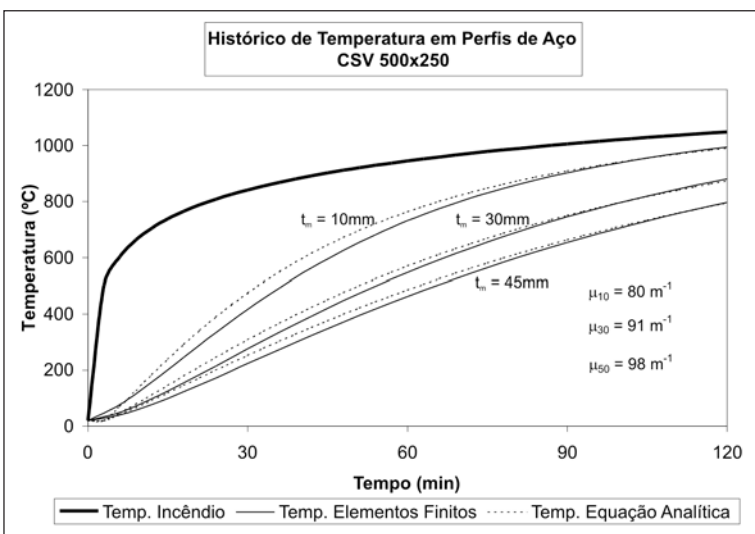


Figura 8 - Perfil CSV 500x250: $t_m = 10\text{mm}$, $t_m = 30\text{mm}$, $t_m = 45\text{mm}$.

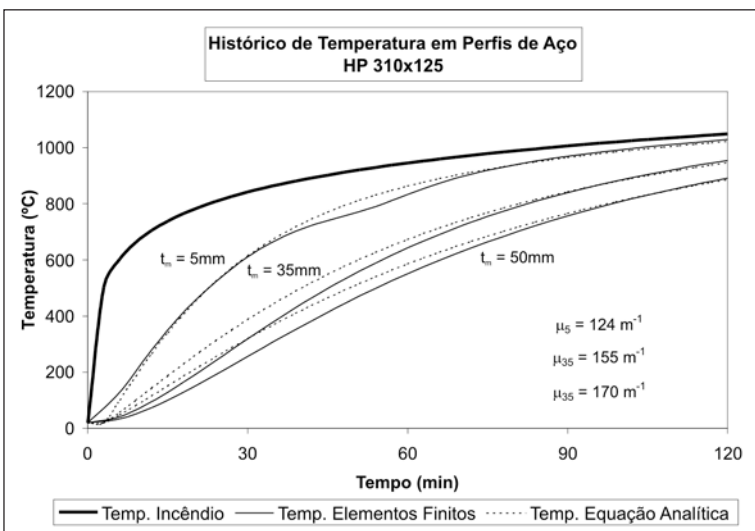


Figura 9 - Perfil HP 310x125: $t_m = 5\text{mm}$, $t_m = 35\text{mm}$, $t_m = 50\text{mm}$.

- A técnica de proteção parcial, para qualquer TRRF, mostra-se extremamente viável para perfis com fator de massividade inferiores a 300m^{-1} , visto que, com proteção parcial das mesas conseguem-se elevações de temperatura bem inferiores à dos gases quentes.
- Em perfis com fator de massividade superiores a 300m^{-1} , a técnica de proteção parcial não se mostrou muito eficiente, para TRRF's superiores a 90 minutos, visto que, para tempos superiores a este, a temperatura do perfil é praticamente igual à dos gases quentes.

É importante ressaltar que a elevação de temperatura da parte não protegida do perfil é obtida pela equação descrita no item 8.5.1.1 da NBR 14343 (1999).

7. Lista de símbolos

Letras romanas maiúsculas

A_m = área do material de proteção.

A^* = área lateral não protegida do perfil.

Q = fluxo de calor proveniente do incêndio.

$\dot{Q}_{cond,m}$ = fluxo de calor conduzido pelo material de proteção.

$\dot{Q}_{abs,m}$ = fluxo de calor absorvido pelo material de proteção.

$\dot{Q}_{abs,a}$ = fluxo de calor absorvido pelo aço.

TRRF = tempo requerido de resistência ao fogo.

V_a = volume de aço.

Letras romanas minúsculas

b_f = largura da mesa.

c_a = calor específico do aço.

c_m = calor específico do material de proteção.

d = altura da seção.

h = distância entre as faces internas das mesas de perfis "I" e "H".

t_m = espessura do material de proteção contra incêndio.

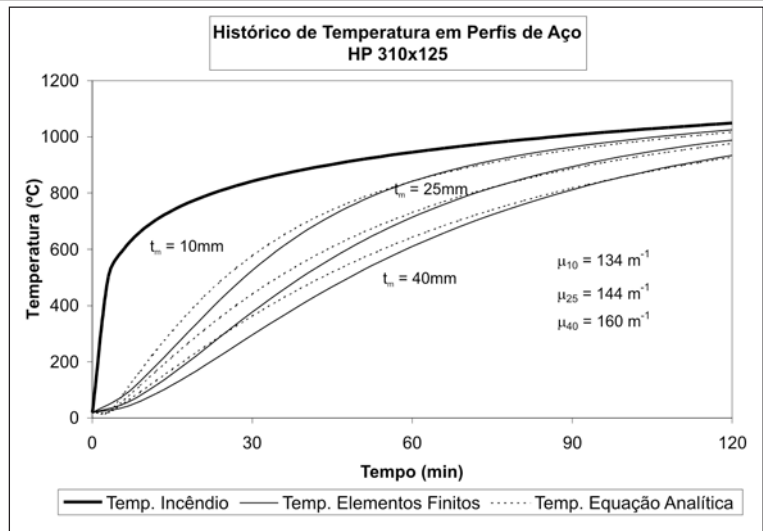


Figura 10 - Perfil HP 310x125: $t_m = 10\text{mm}$, $t_m = 25\text{mm}$, $t_m = 40\text{mm}$.

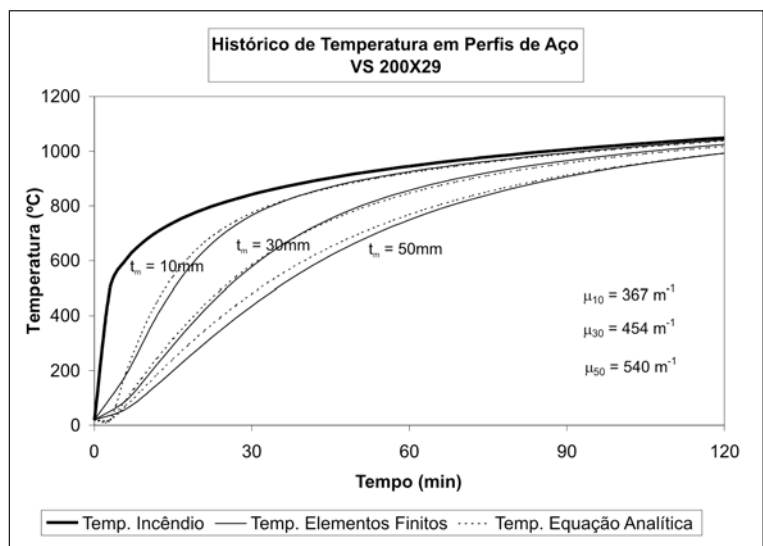


Figura 11 - Perfil VS 200x29: $t_m = 10\text{mm}$, $t_m = 30\text{mm}$, $t_m = 50\text{mm}$.

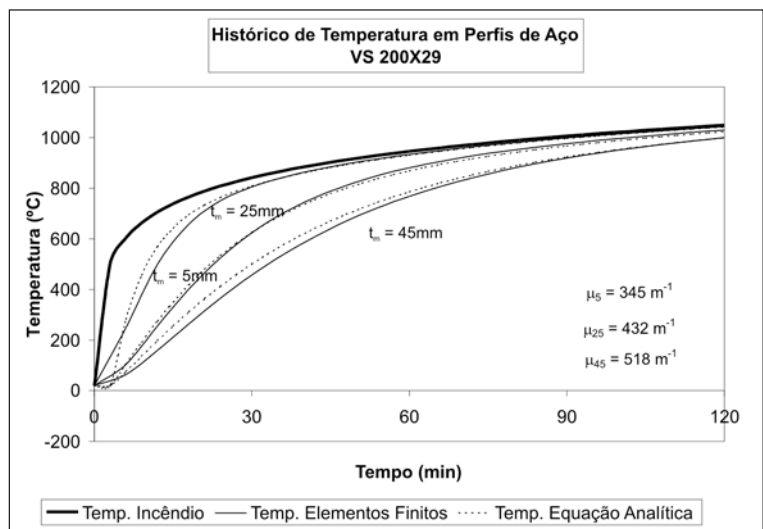


Figura 12 - Perfil VS 200x29: $t_m = 5\text{mm}$, $t_m = 25\text{mm}$, $t_m = 45\text{mm}$.

Tabela 1 - Elevação de temperatura no perfil CVS 500x250.

Perfil CVS 500x250 - Variação de Temperatura (°C)											
Tempo (min)	Gases	t _m = 5mm		t _m = 10mm		t _m = 15mm		t _m = 20mm		t _m = 25mm	
		TASEF	E.A.	TASEF	E.A.	TASEF	E.A.	TASEF	E.A.	TASEF	E.A.
0	20	20	20	20	20	20	20	20	20	20	20
6	603	94	90	77	71	67	61	60	55	54	51
12	705	198	237	158	184	136	154	120	136	108	123
18	766	307	368	246	292	212	246	188	218	170	197
24	809	412	479	334	389	290	332	259	297	235	268
30	842	506	570	417	475	365	411	328	370	300	336
36	869	589	649	494	550	437	482	395	437	363	399
42	892	660	708	564	615	503	545	459	498	423	458
48	912	721	759	626	672	564	602	518	554	480	512
54	930	773	802	682	721	620	653	572	605	533	562
60	945	816	837	732	764	671	699	623	651	583	608
66	960	853	868	775	801	717	739	669	693	629	650
72	973	884	893	814	833	758	776	712	731	671	688
78	985	910	916	847	862	795	808	751	765	711	724
84	996	933	935	877	887	829	837	786	796	747	756
90	1006	953	952	903	909	858	863	818	825	780	786
96	1016	970	967	926	929	885	887	847	850	811	814
102	1025	985	981	846	947	909	908	873	874	839	839
108	1033	998	993	965	963	930	927	897	895	864	862
114	1041	1010	1005	981	978	950	945	919	915	888	883
120	1049	1021	1015	995	991	967	961	938	933	909	903

Perfil CVS 500x250 - Variação de Temperatura (°C)											
Tempo (min)	Gases	t _m = 30mm		t _m = 35mm		t _m = 40mm		t _m = 45mm		t _m = 50mm	
		TASEF	E.A.	TASEF	E.A.	TASEF	E.A.	TASEF	E.A.	TASEF	E.A.
0	20	20	20	20	20	20	20	20	20	20	20
6	603	49	47	46	45	43	43	40	41	38	40
12	705	98	112	90	105	83	98	77	92	72	87
18	766	155	180	142	167	132	156	123	146	115	138
24	809	215	246	199	229	185	214	172	200	161	189
30	842	276	309	256	288	239	270	224	253	210	239
36	869	336	368	313	345	292	324	274	304	258	288
42	892	393	424	367	399	344	375	324	353	306	334
48	912	448	477	420	449	395	424	372	400	352	379
54	930	499	525	469	496	443	470	419	444	397	422
60	945	548	570	517	541	488	513	463	486	440	463
66	960	593	612	561	582	532	553	505	526	481	502
72	973	635	651	603	621	573	592	545	563	520	539
78	985	675	687	642	657	612	627	584	598	557	573
84	996	712	720	679	690	648	661	620	632	593	607
90	1006	746	751	713	721	683	692	654	663	627	638
96	1016	777	779	745	750	715	722	686	693	659	667
102	1025	806	805	775	777	745	749	716	721	689	695
108	1033	833	830	802	803	773	775	745	747	718	722
114	1041	858	853	828	826	799	799	772	772	745	747
120	1049	881	874	852	848	824	822	797	795	770	770

Obs.: TASEF = Temperatura calculada pelo software TASEF.
E.A. = Temperatura calculada pela equação analítica.

Tabela 2 - Elevação de temperatura no perfil HP 310x125.

Perfil HP 310 x 125 - Variação de Temperatura (°C)											
Tempo (min)	Gases	t _m = 5mm		t _m = 10mm		t _m = 15mm		t _m = 20mm		t _m = 25mm	
		TASEF	E.A.	TASEF	E.A.	TASEF	E.A.	TASEF	E.A.	TASEF	E.A.
0	20	20	20	20	20	20	20	20	20	20	20
6	603	129	102	82	92	67	79	82	74	51	65
12	705	180	267	188	242	155	206	188	193	117	167
18	766	415	409	306	375	257	325	302	305	200	267
24	809	522	523	421	486	362	428	407	405	289	359
30	842	611	615	525	578	461	518	498	493	377	441
36	869	677	688	614	653	549	594	575	568	459	514
42	892	723	746	689	714	626	658	641	633	535	579
48	912	756	793	750	765	692	713	697	689	602	636
54	930	790	831	801	807	748	760	745	737	661	687
60	945	833	863	942	842	796	800	786	779	714	731
66	960	874	890	975	871	835	834	823	815	760	770
72	973	906	913	903	897	869	863	854	846	801	805
78	985	931	932	927	919	898	889	882	874	836	835
84	996	952	949	947	938	922	912	906	898	867	863
90	1006	969	965	964	954	943	932	928	919	894	887
96	1016	984	978	979	969	961	949	947	938	918	909
102	1025	997	991	992	983	977	965	964	955	939	928
108	1033	1009	1002	1004	995	991	979	979	970	957	946
114	1041	1019	1012	1015	1006	1003	992	993	984	974	862
120	1049	1029	1022	1025	1016	1015	1004	1006	997	988	977

Perfil HP 310 x 125 - Variação de Temperatura (°C)											
Tempo (min)	Gases	t _m = 30mm		t _m = 35mm		t _m = 40mm		t _m = 45mm		t _m = 50mm	
		TASEF	E.A.	TASEF	E.A.	TASEF	E.A.	TASEF	E.A.	TASEF	E.A.
0	20	20	20	20	20	20	20	20	20	20	20
6	603	46	60	42	58	39	54	36	51	34	49
12	705	105	152	95	144	87	133	80	124	74	116
18	766	181	243	165	230	151	214	139	199	129	186
24	809	263	329	241	312	222	291	206	271	191	255
30	842	346	407	319	388	296	363	275	339	256	320
36	869	424	477	394	457	367	429	343	403	321	381
42	892	497	541	465	520	435	490	408	462	383	438
48	912	564	598	530	576	498	546	469	517	443	491
54	930	624	649	589	627	557	597	527	567	499	540
60	945	677	694	643	673	610	643	580	612	551	586
66	960	725	735	691	714	659	685	628	655	599	628
72	973	767	772	735	752	703	723	673	693	643	666
78	985	805	804	774	785	743	757	713	728	684	702
84	996	838	833	809	815	779	789	751	761	722	735
90	1006	867	860	840	843	812	817	784	790	757	766
96	1016	893	884	868	868	842	844	815	818	788	794
102	1025	916	905	893	890	868	867	843	843	818	820
108	1033	937	925	915	911	893	889	869	866	844	844
114	1041	956	942	936	929	914	909	892	887	869	866
120	1049	972	958	954	946	934	928	913	907	891	886

Obs.: TASEF = Temperatura calculada pelo software TASEF.

E.A. = Temperatura calculada pela equação analítica.

Tabela 3 - Elevação de temperatura no perfil VS 200x29.

Perfil VS 200 x 29 - Variação de Temperatura (°C)											
Tempo (min)	Gases	t _m = 5mm		t _m = 10mm		t _m = 15mm		t _m = 20mm		t _m = 25mm	
		TASEF	E.A.	TASEF	E.A.	TASEF	E.A.	TASEF	E.A.	TASEF	E.A.
0	20	20	20	20	20	20	20	20	20	20	20
6	603	248	282	184	192	147	148	122	121	104	105
12	705	499	569	403	454	340	374	292	314	255	275
18	766	658	695	574	613	506	536	449	468	401	419
24	809	750	763	689	710	630	648	575	585	524	534
30	842	805	809	765	774	719	727	671	672	624	625
36	869	843	843	817	819	783	784	744	739	702	697
42	892	872	870	854	852	829	826	798	790	763	754
48	912	896	893	883	879	864	859	840	831	811	800
54	930	916	913	906	902	892	886	873	863	850	838
60	945	933	931	925	921	914	908	900	890	881	868
66	960	949	946	942	938	933	927	922	912	906	894
72	973	963	960	957	953	950	944	940	931	928	916
78	985	976	973	970	967	964	959	957	948	946	935
84	996	988	985	983	979	978	972	971	963	962	952
90	1006	999	996	994	991	989	984	984	976	976	967
96	1016	1009	1007	1005	1001	1000	996	995	988	989	980
102	1025	1018	1016	1015	1011	1011	1006	1006	1000	1000	992
108	1033	1027	1025	1024	1021	1020	1016	1016	1010	1011	1004
114	1041	1036	1034	1033	1030	1029	1025	1025	1020	1021	1014
120	1049	1044	1042	1041	1038	1038	1034	1034	1029	1030	1023

Perfil VS 200 x 29 - Variação de Temperatura (°C)											
Tempo (min)	Gases	t _m = 30mm		t _m = 35mm		t _m = 40mm		t _m = 45mm		t _m = 50mm	
		TASEF	E.A.	TASEF	E.A.	TASEF	E.A.	TASEF	E.A.	TASEF	E.A.
0	20	20	20	20	20	20	20	20	20	20	20
6	603	90	94	79	86	71	80	64	76	59	72
12	705	224	247	199	226	177	210	159	197	149	187
18	766	359	381	324	353	292	330	264	311	250	296
24	809	479	494	437	461	399	435	365	413	347	394
30	842	578	585	535	552	495	524	457	501	436	480
36	869	660	660	617	628	577	600	538	576	516	556
42	892	725	721	686	691	647	665	608	641	587	621
48	912	779	771	743	744	707	719	670	697	648	677
54	930	822	812	791	788	757	765	723	745	702	726
60	945	957	846	830	825	800	805	768	786	749	768
66	960	887	876	863	857	837	838	807	821	790	805
72	973	911	900	891	884	868	868	841	852	825	837
78	985	932	922	915	907	895	893	871	879	856	866
84	996	950	940	936	928	918	915	897	903	883	890
90	1006	966	957	954	946	938	935	919	923	907	912
96	1016	980	971	969	962	956	952	939	942	928	932
102	1025	993	985	984	976	972	967	957	958	947	950
108	1033	1004	997	996	989	986	981	973	973	964	965
114	1041	1015	1008	1008	1001	998	994	987	987	979	980
120	1049	1025	1018	1018	1012	1010	1006	1000	999	993	993

Obs.: TASEF = Temperatura calculada pelo software TASEF.

E.A. = Temperatura calculada pela equação analítica.

Letras gregas maiúsculas

$\Delta\theta_a$ = elevação de temperatura no aço

Δt = variação do tempo

Letras gregas minúsculas

α = fluxo de calor, dado no item 8.5.1.1.2.

β = fator que ajusta a solução analítica à solução pelo Método dos Elementos Finitos.

θ = temperatura.

θ_a = temperatura do aço.

θ_g = temperatura dos gases.

$\theta_{m,ext}$ = temperatura na parte externa do material de proteção.

θ_m = temperatura do material de proteção.

λ_m = condutibilidade térmica do material de proteção.

ρ_a = massa específica do aço.

ρ_m = massa específica do material de proteção contra incêndio.

8. Agradecimentos

Os autores agradecem a Capes, CNPq e a CST pelo financiamento desse trabalho.

9. Referências bibliográficas

- ASSOCIAÇÃO BRASILEIRA DE NORMAS TÉCNICAS (ABNT) NBR 14343, (1999). *Dimensionamento de Estruturas de Aço de Edifícios em Situação de Incêndio – Procedimento*. Rio de Janeiro, Brasil.
- ASSOCIAÇÃO BRASILEIRA DE NORMAS TÉCNICAS (ABNT) NBR 14432, (2000). *Exigências de Resistência ao Fogo de Elementos Construtivos de Edificações – Procedimento*. Rio de Janeiro, Brasil.
- CLARET, A. M. *Resistência ao fogo de estruturas: alternativas técnicas para a redução do custo da proteção passiva*. Ouro Preto: Escola de Minas, Universidade Federal de Ouro Preto, 2000. (Relatório Interno L01/2000).
- CLARET, A. M., BURGESS, I. W., PLANK, R. J. *Studies of the behaviour of steel beams in fire*. Research Report DSCE/99/F/5. Department of Civil and Structural Engineering, University of Sheffield, Sheffield, UK. 1999.
- COSTA, I. A. *Estudo paramétrico da resistência ao fogo de vigas mistas de aço-concreto*. Ouro Preto: Escola de Minas, Universidade Federal de Ouro Preto, 2001. (Dissertação de Mestrado).
- FERREIRA, F. A. *Contribuição ao estabelecimento de um método simplificado para o dimensionamento ao fogo da proteção parcial de colunas de aço*. Ouro Preto: Universidade Federal de Ouro Preto. 274p. 2006. (Dissertação de Mestrado).
- FERREIRA, F. A., ANDRADE, A. F. T., CLARET, A. M. *Determinação paramétrica da resistência ao fogo de pilares de aço parcialmente protegidos*. In: IBERIAN LATIN-AMERICAN CONGRESS ON COMPUTATIONAL METHODS IN ENGINEERING - CILAMCE, 25. Guarapari, Espírito Santo, Brasil. 2005.
- INTERNATIONAL ORGANIZATION FOR STANDARDIZATION ISO 834. *Fire resistance tests - elements of buildings construction*. Geneva, Swiss. 1975.
- STERNER, E., WINCKSTRÖM, U. *Temperature analysis of structures exposed to fire*. Users Manual. Swedish National testing Institute, Fire Technology, SP Report. 1990.
- WANG, Y. C. Composite beams with partial fire protection. *Fire Safety Journal*, v.30, p. 315-332, 1997.

Artigo recebido em 20/04/2006 e aprovado em 25/07/2007.



REM - Revista Escola de Minas
71 anos
divulgando CIÊNCIA.

www.rem.com.br
